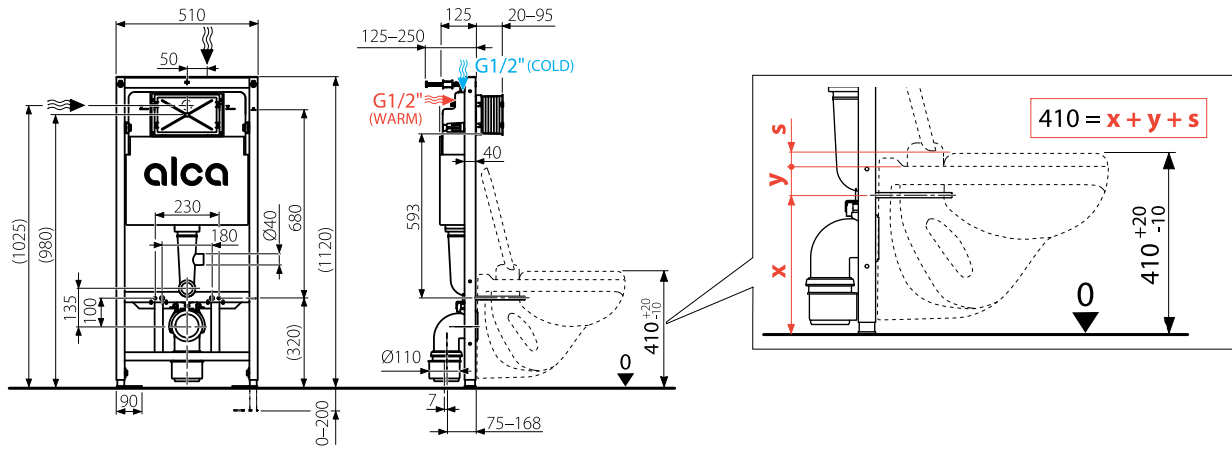




AM121/1120

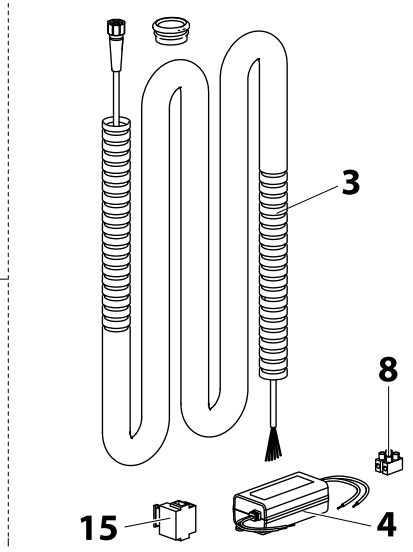
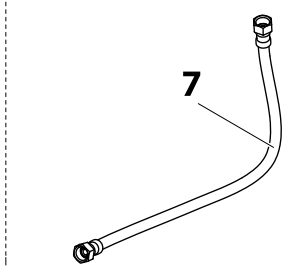
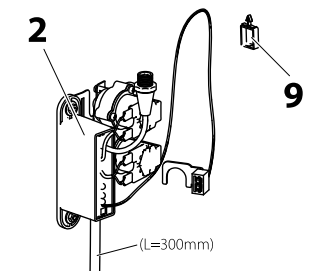
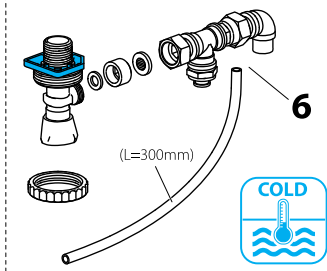
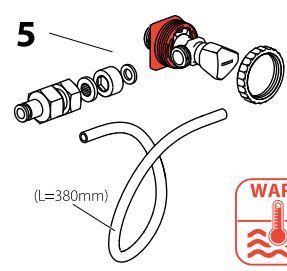
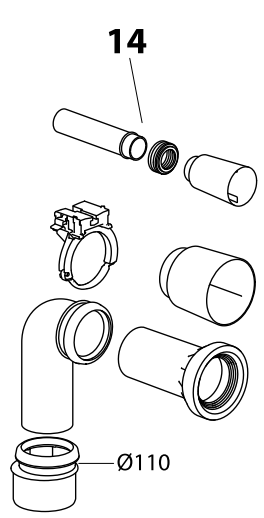
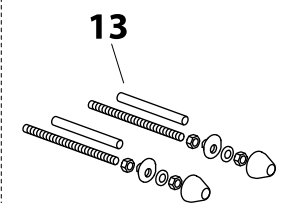
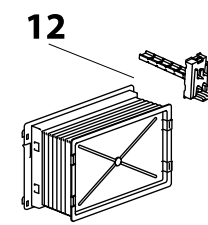
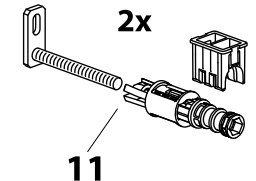
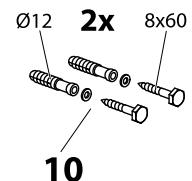
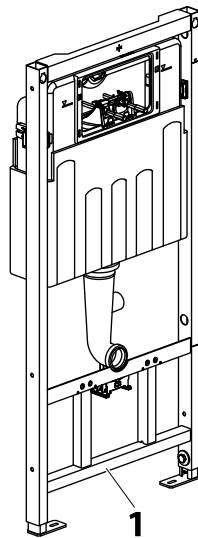
[mm]



| CZ Rozměry uvedené v závorkách jsou pouze orientační. Pokud je u nějakého rozměru uvedena zkratka CZ, platí, že tento rozměr odpovídá právním předpisům a normám České republiky. Pokud je instalace prováděna v jiném státu, je osoba provádějící montáž povinná takový rozměr upravit dle právních předpisů a norem tohoto jiného státu. Odpovědnost za správné zabudování a výškové ustavení WC modulu nese osoba provádějící montáž. Výškové nastavení modulu je závislé na použitém typu WC keramiky, WC sedátku a obsahu právních předpisů a norem státu, v němž je instalace provedena.

| CZ Dodávka obsahuje:

- 1 - WC Modul
- 2 - Řídicí jednotka a elektromagnetické ventily
- 3 - Připojovací kabel ve flexibilní trubce (délka 5m)
- 4 - Zdroj napětí 12V DC 1A
- 5 - Přívod teplé vody
- 6 - Přívod studené vody
- 7 - Hadička (G3/8") pro přívod studené vody do napouštěcího ventilu
- 8 - Řadová lámací svorkovnice - 2 svorky
- 9 - Závěs pro kabeláž uvnitř nádržky
- 10 - Sada hmoždinek a vrutů pro kotvení
- 11 - Opěrky do zdi
- 12 - Instalační rukáv WC modulu
- 13 - Sada pro uchycení WC
- 14 - Propojovací sada WC
- 15 - Svorkovnice s pojistkou pro připojení 12V DC



| CZ Dodávka neobsahuje:

- Elektroinstalační krabici. Minimální zvolené krytí elektroinstalační krabice musí odpovídat podmínkám jejího umístění a normám příslušné země.
- Dálkový ovladač (P195) pro nastavení parametrů hygienického proplachu.

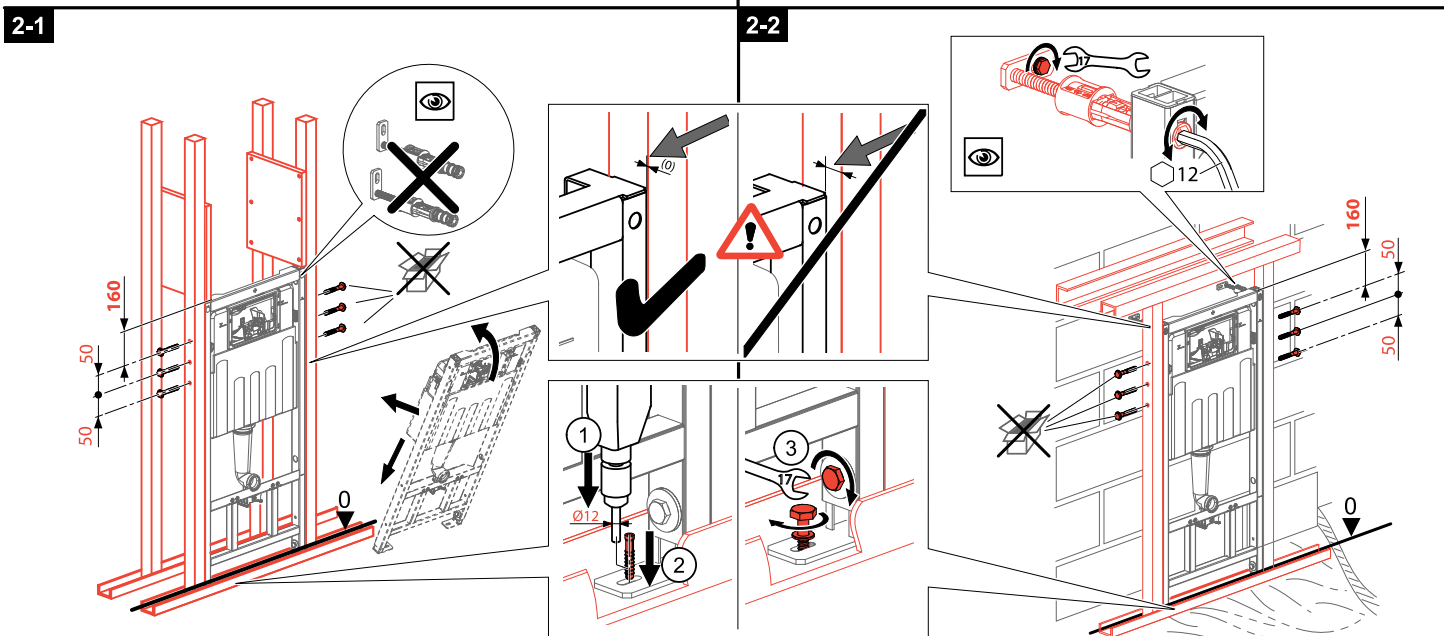
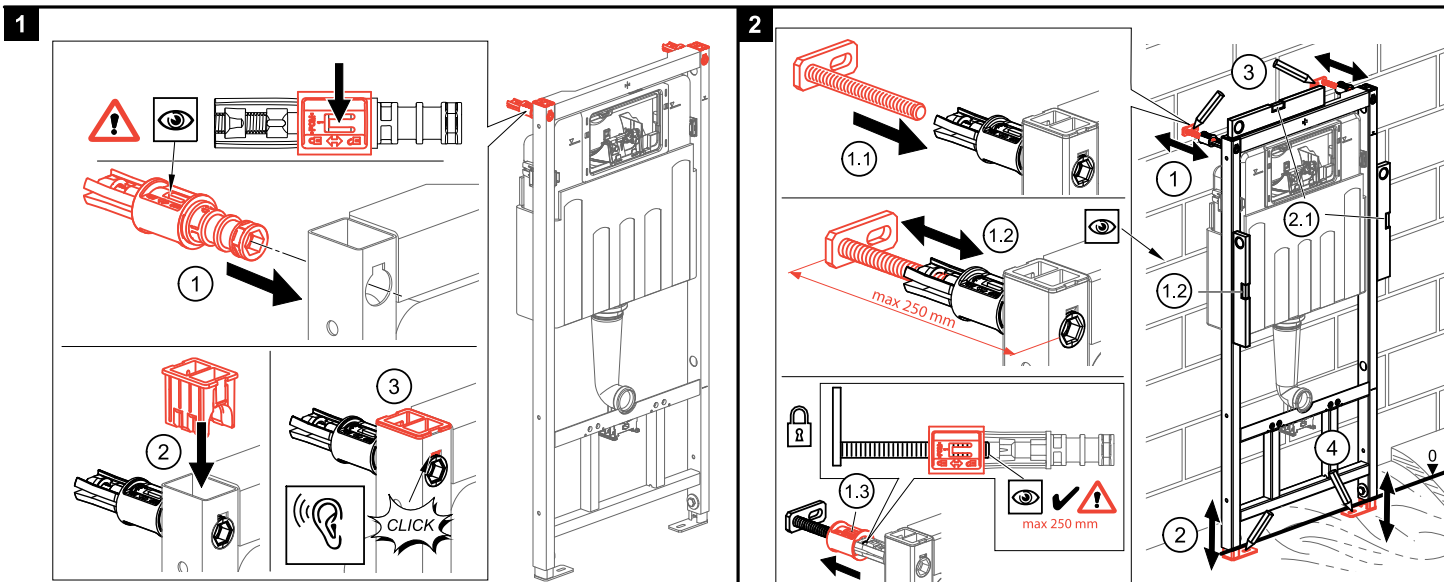


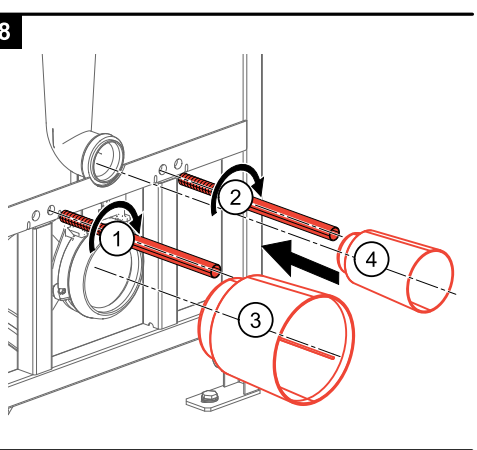
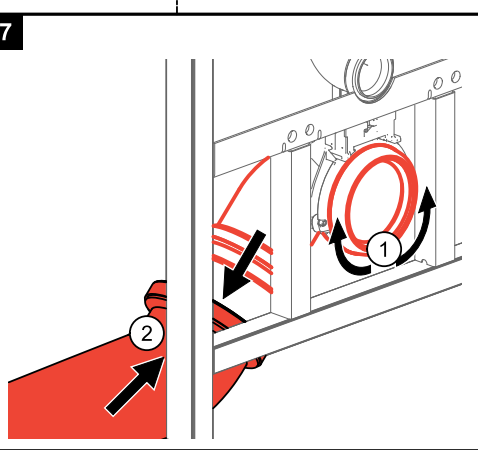
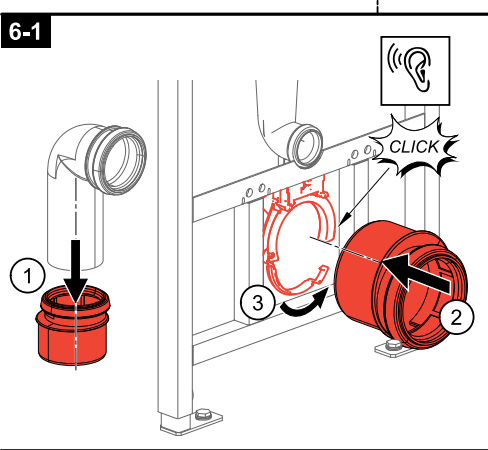
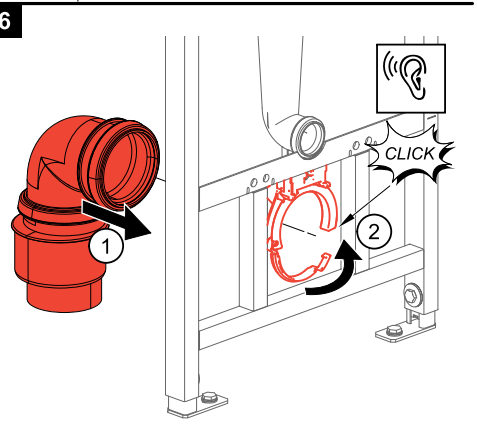
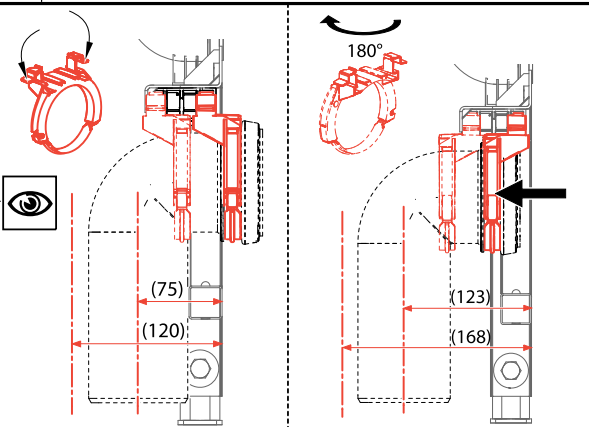
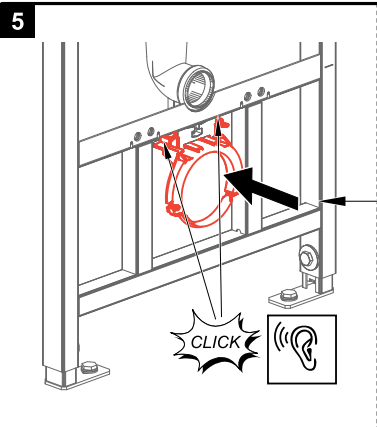
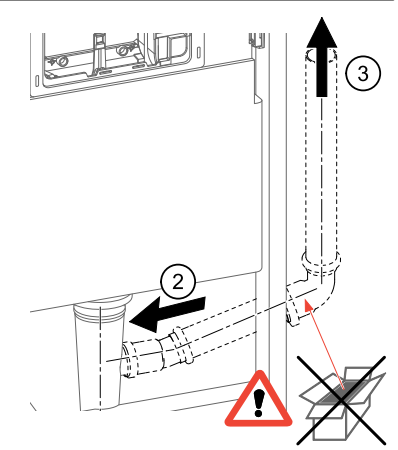
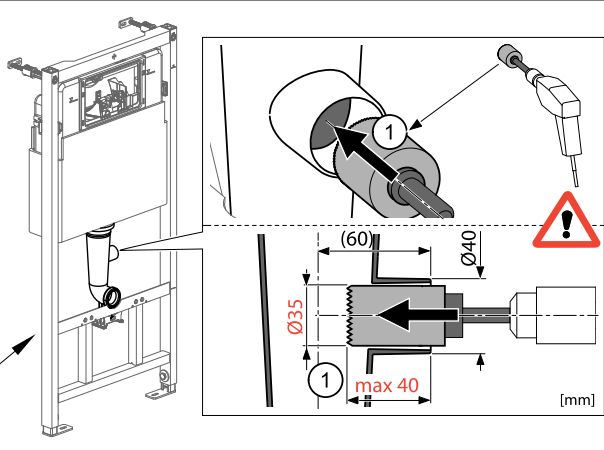
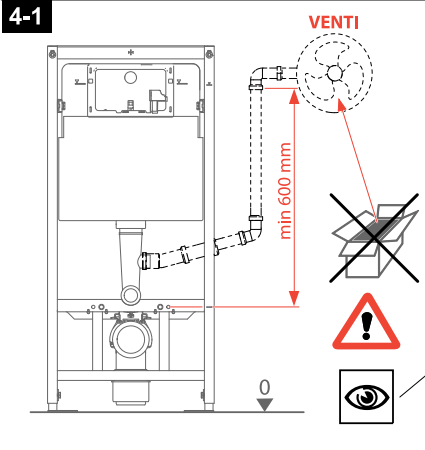
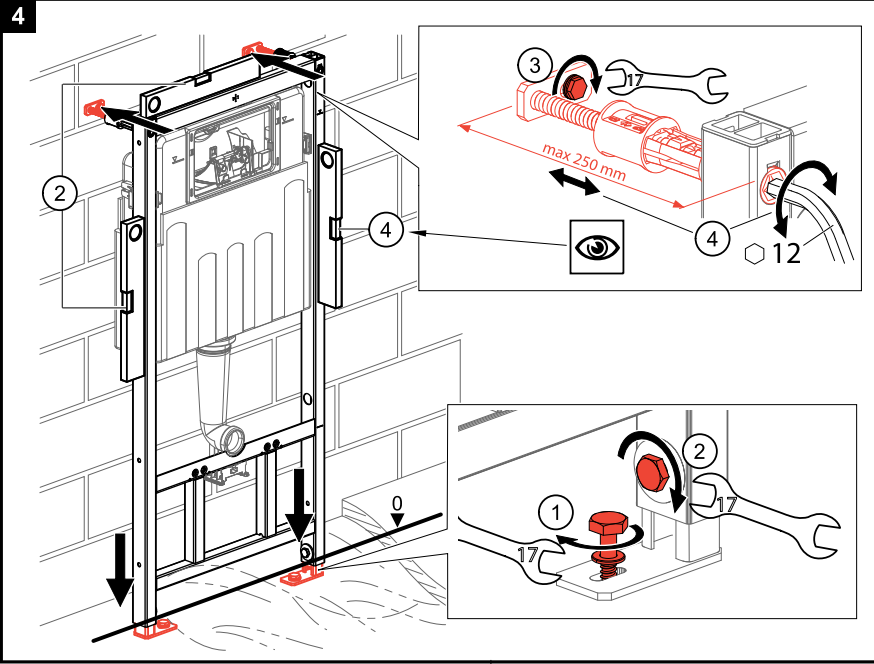
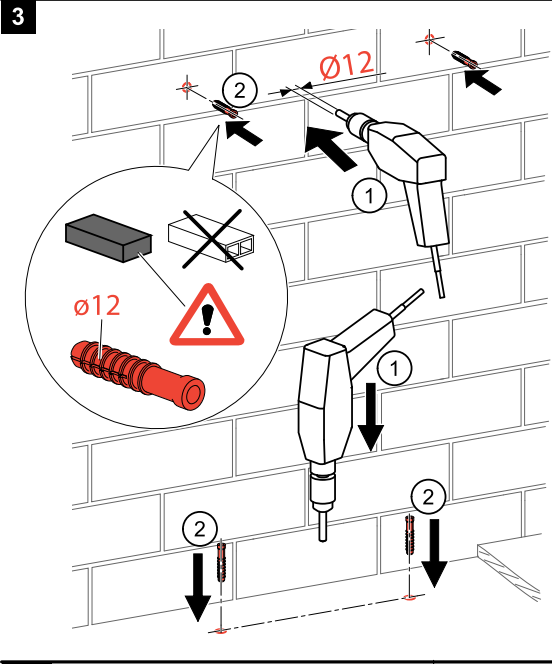
[CZ Upozornění:

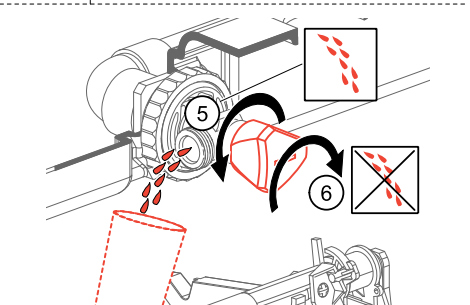
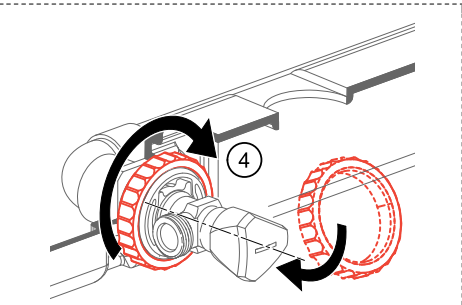
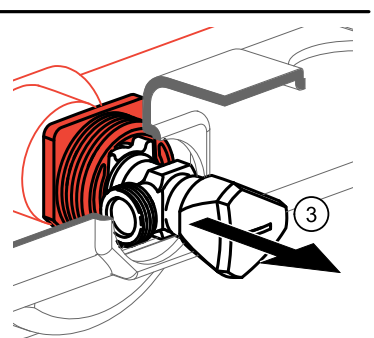
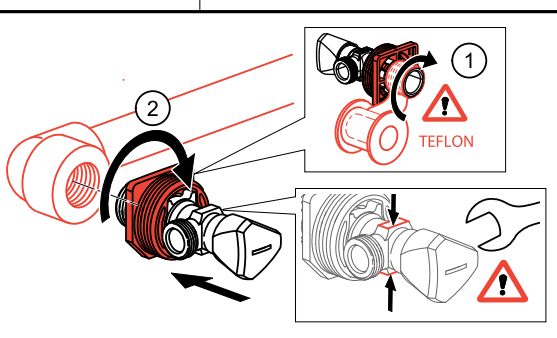
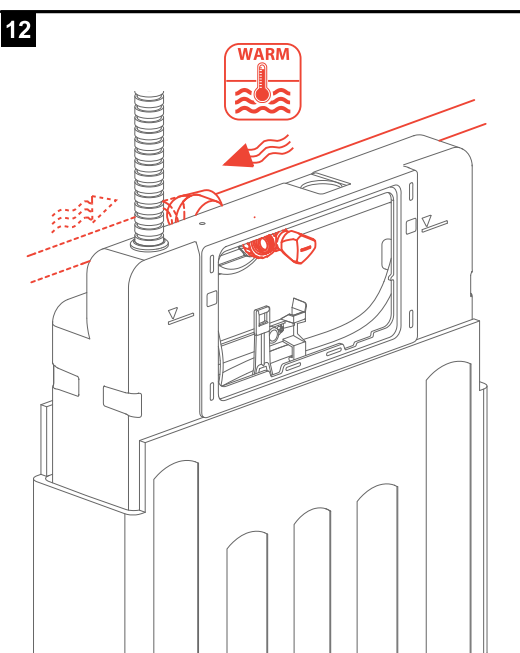
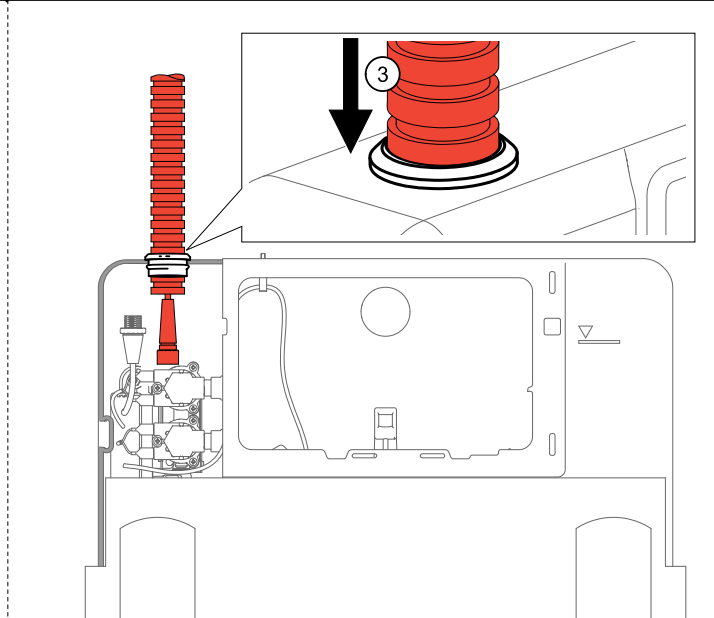
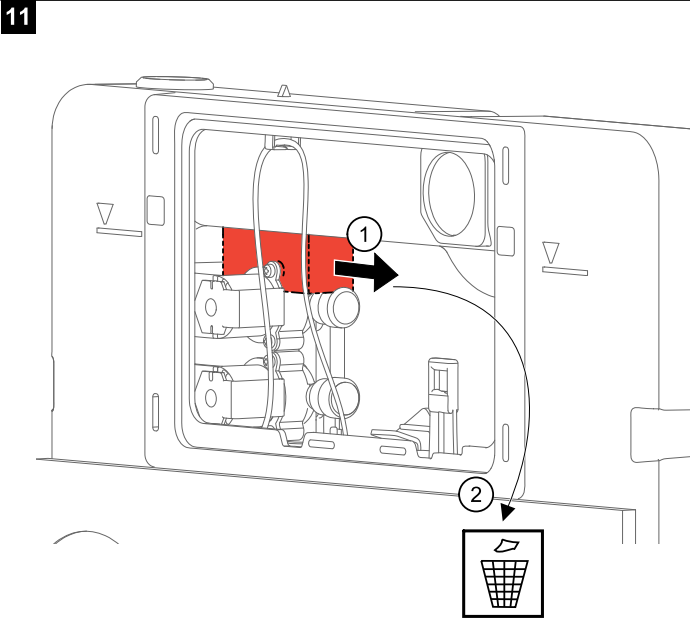
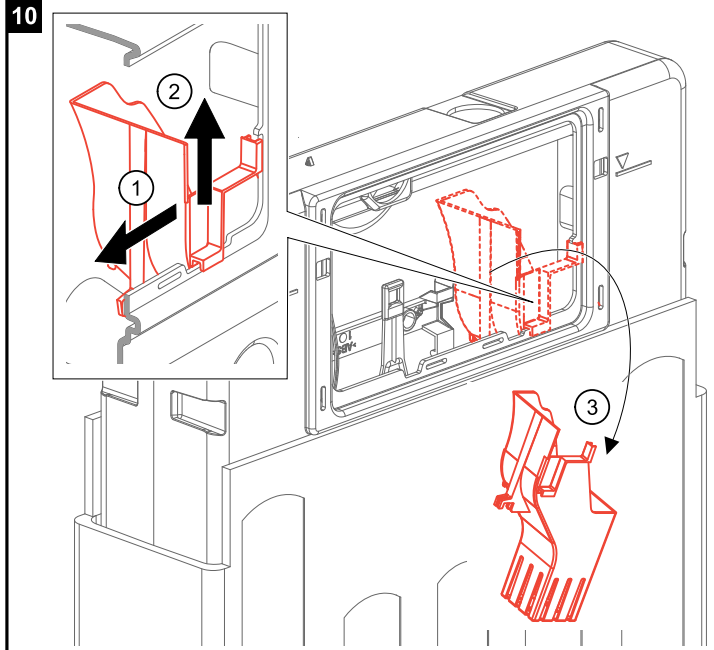
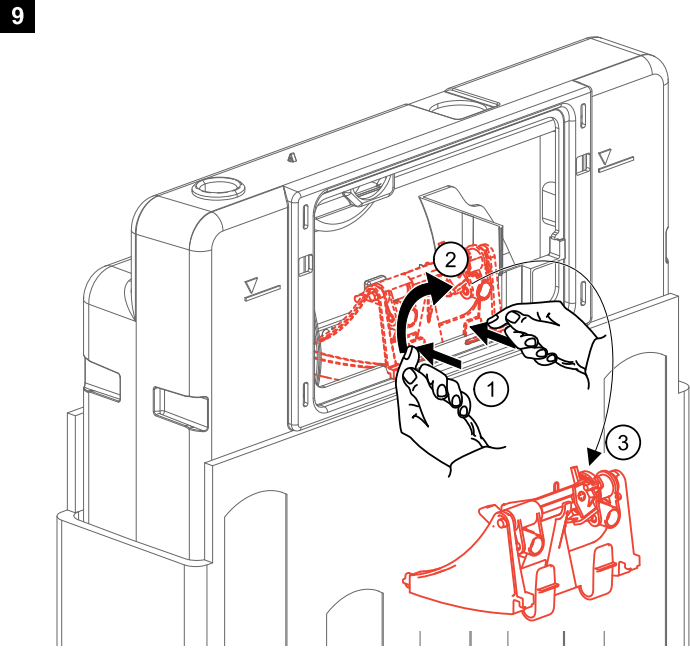
Výrobek používejte pouze podle návodu. Je zakázáno zasahovat do originálního provedení výrobku. Při nedodržení pracovního postupu, nebo nedodržení parametrů pro elektrické napájení zařízení může dojít k poškození produktu, nebo úrazu elektrickým proudem. Připojení k elektrické síti musí provádět pouze osoba s příslušným platným oprávněním v oboru elektro, podle zákonů a předpisů daného státu. Systém AM121 musí být napájen pouze zdrojem napětí, který je součástí balení tohoto výrobku. V případě poškození síťového kabelu zdroje napětí není možné vyměnit pouze tento síťový kabel, ale je nutná výměna celého zdroje napětí. Při zapojování svorkovnic dbejte na to, aby byl každý vodič zapojen na správnou svorku podle nákresu zapojení. **POZOR! PŘÍSLUŠNÝ NAPÁJECÍ OKRUH MUSÍ BÝT CHRÁNĚN PROUDOVÝM CHRÁNIČEM 30mA A OBSAHOVAT OCHRANU PROTI PŘEPĚTÍ KATEGORIE III.** V prostoru koupelen, sprch a umývacích prostorů, kde zařízení může dojít do styku s vlhkostí, musí být při instalaci dodrženy všechny předpisy účinné v místě a čase instalace. V prostorách s vanou, sprchou, nebo umývadlem je zakázána instalace tohoto zařízení do zóny 0, zóny 1 a zóny 2 dle ČSN 332000-7-701, DIN VDE 0100-701. Pozor na kvalitu vody ve vodovodním řádu. V případě výskytu nečistot a naplavenin ve vodovodním řádu může dojít k ucpání a poškození ventilu. Za takto vzniklá poškození nese výrobce odpovědnost a nelze na ně uplatňovat záruku. Nastavení parametrů hygienického proplachu potrubí je nutné upravit dle podmínek konkrétní instalace. Odpovědnost za správné nastavení parametrů nese osoba provádějící instalaci zařízení. Prodávající není zodpovědný za vady, nebo škodu způsobenou (1) instalací provedenou v rozporu s návodem, (2) instalací provedenou v rozporu s právními předpisy účinnými v místě a čase instalace, (3) instalací provedenou osobou, která nespĺňuje požadavky na provedení této instalace stanovené právními předpisy účinnými v místě a čase instalace.

Montážní postup pro připojení zdroje elektrického napětí:

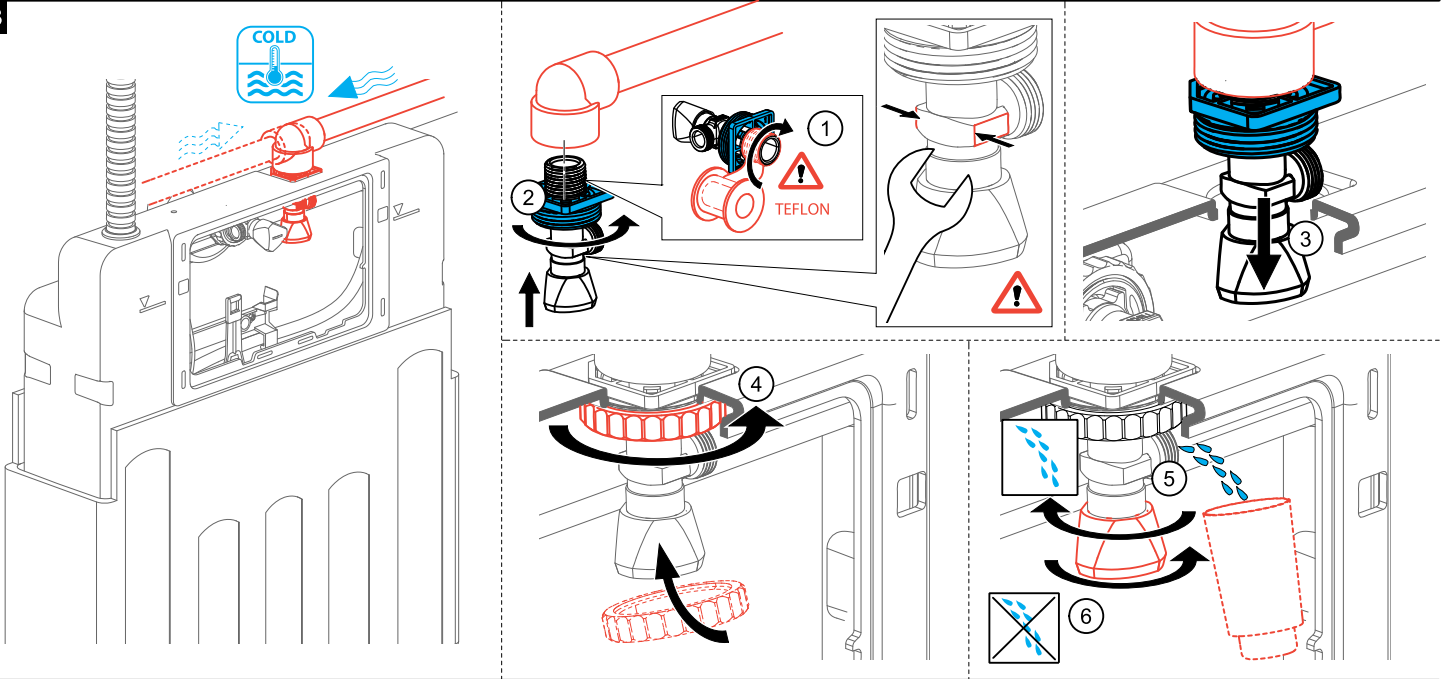
Zdroj napětí je nutné umístit do elektroinstalační krabice. Elektroinstalační krabice není součástí dodávky. Minimální zvolené krytí elektroinstalační krabice musí odpovídat podmínkám jejího umístění a normám příslušné země. Mezi elektroinstalační krabicí a předstěnovým instalačním systémem musí být kabel pro napájení, vedený v ohebné flexibilní trubce, který je jedním koncem zapuštěn do elektroinstalační krabice a druhým koncem zapuštěn do předstěnového instalačního systému. Zdroj napětí společně s přívodním kabelem v ohebné flexibilní trubce vždy umístit výškově nad nádržku WC modulu. V elektroinstalační krabici nechte dostatečnou rezervu kabelu pro jednodušší servisní manipulaci. Při zapojení dbejte na to, aby byl každý vodič zapojen na správnou svorku podle schéma zapojení. Do elektroinstalační krabice se zdrojem napětí musí být přivedeno síťové napětí 230V AC. Podle technického popisu výrobce zdroje napětí připojte výstup zdroje 12V DC, pomocí dvousvorkové řadové svorkovnice, ke kabelu s pojistkou. Podle technického popisu výrobce zdroje napětí připojte přivedené síťové napětí 230V AC.



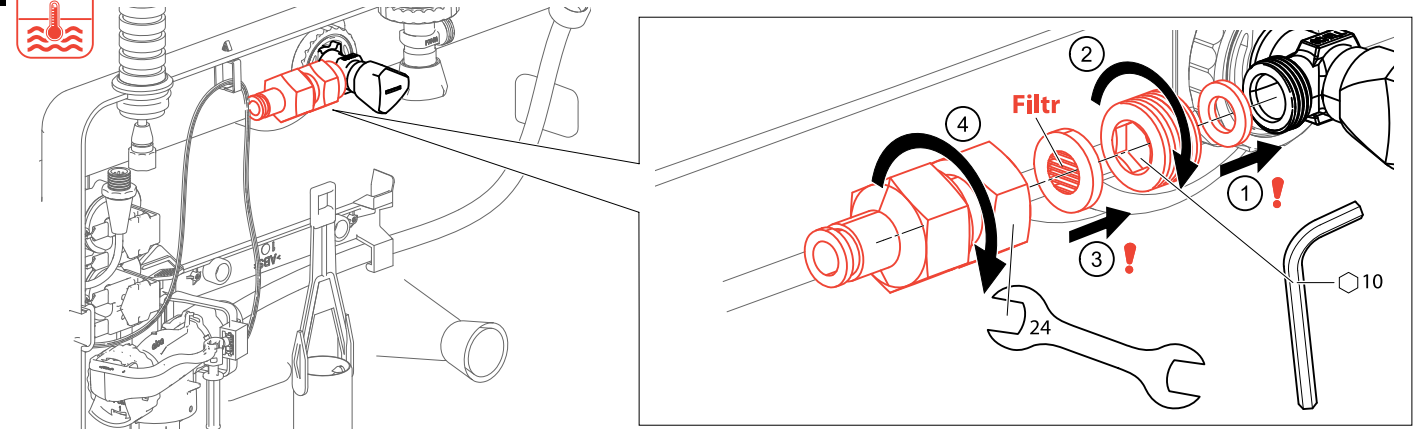




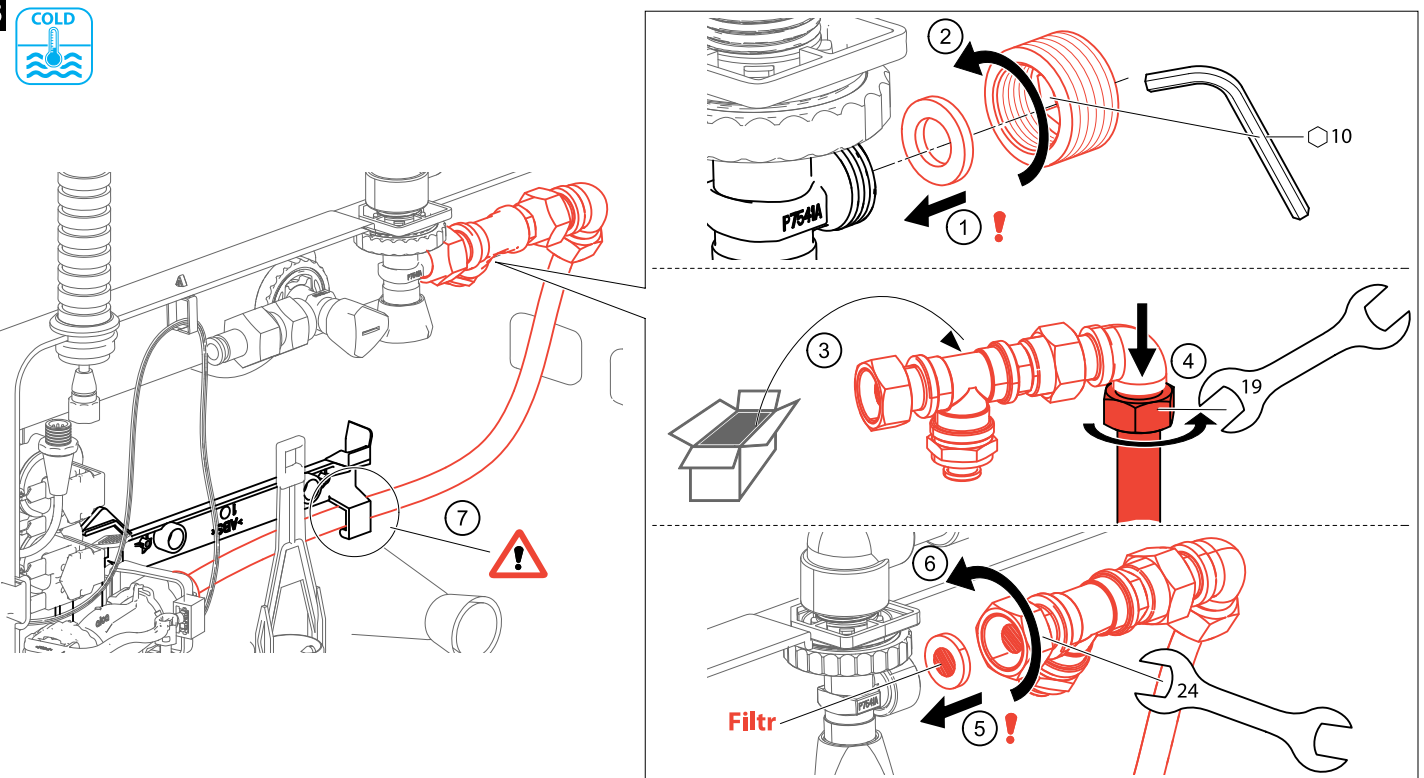
13

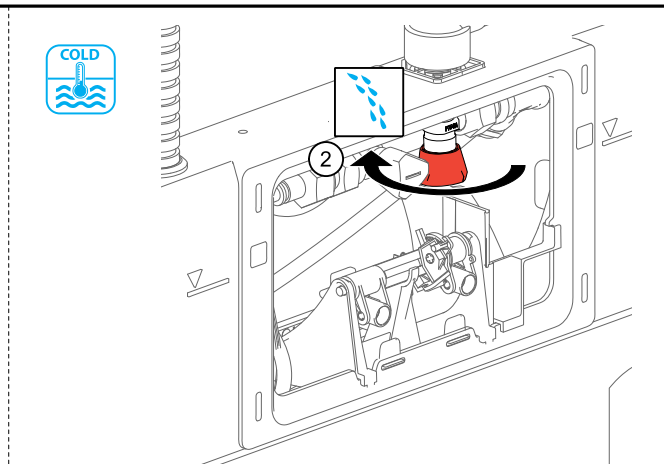
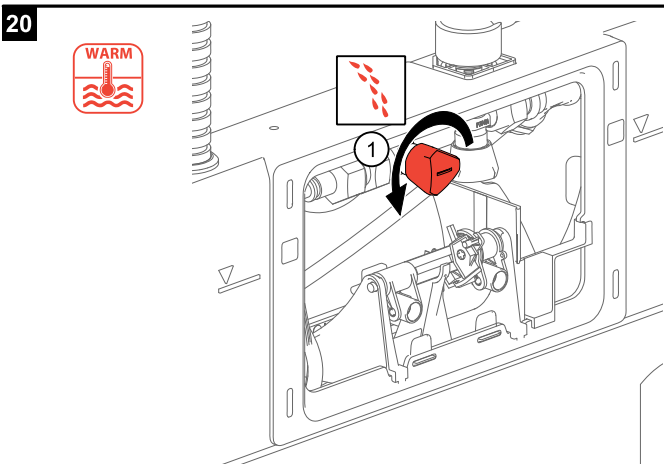
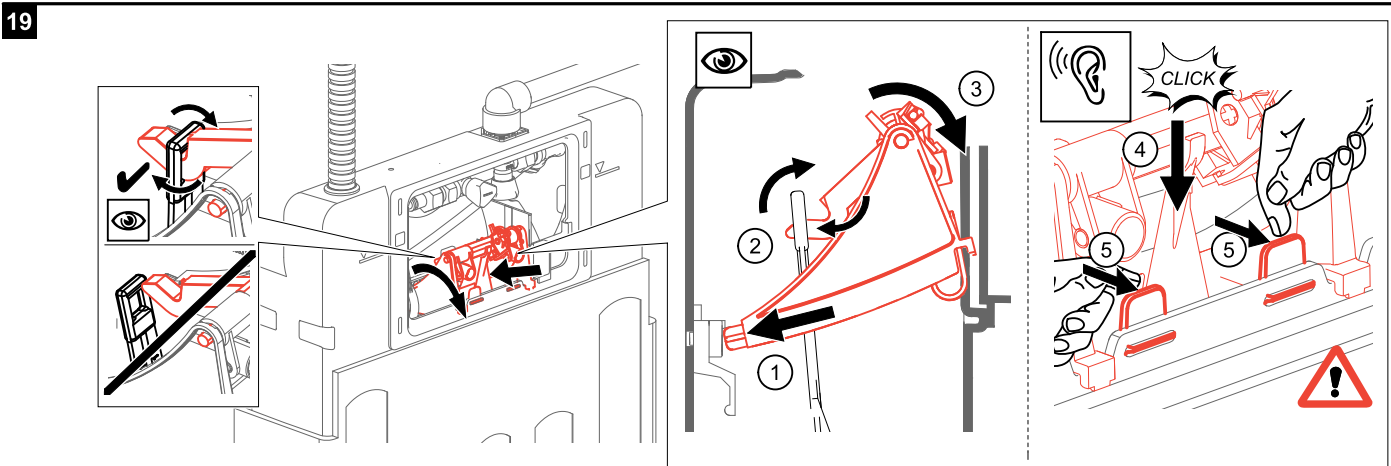
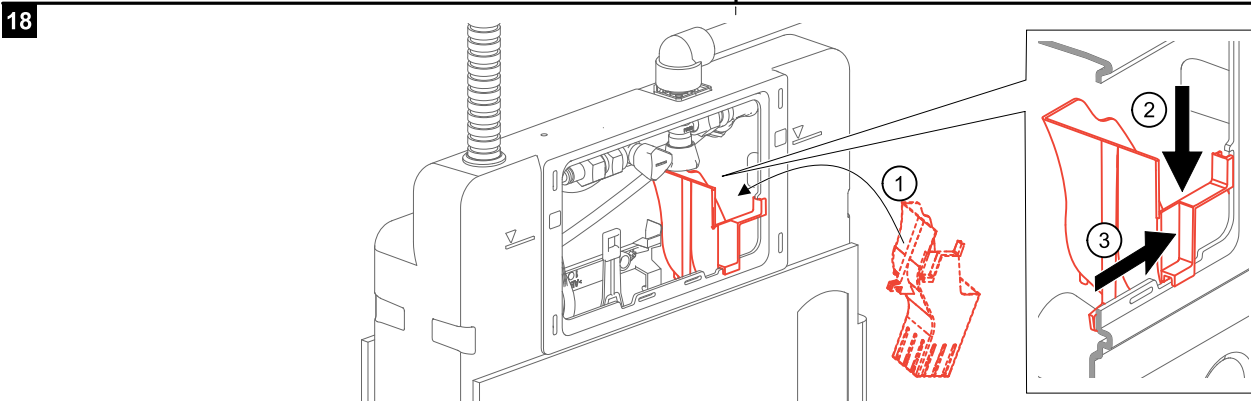
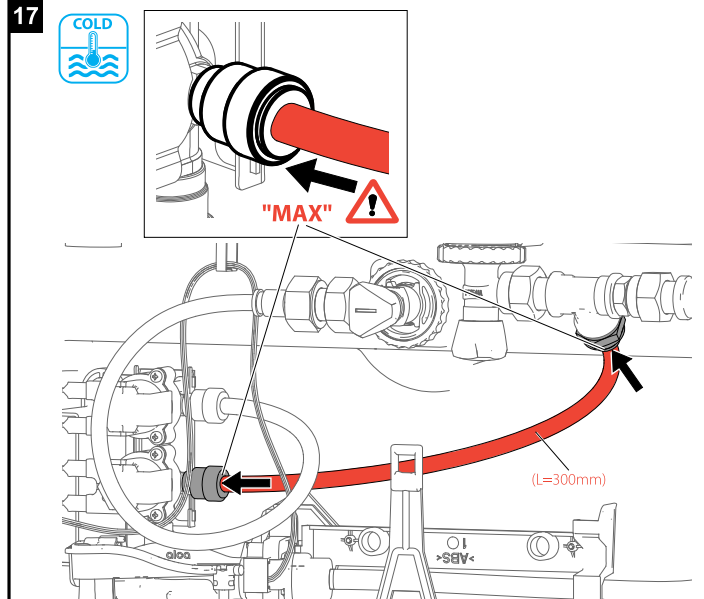
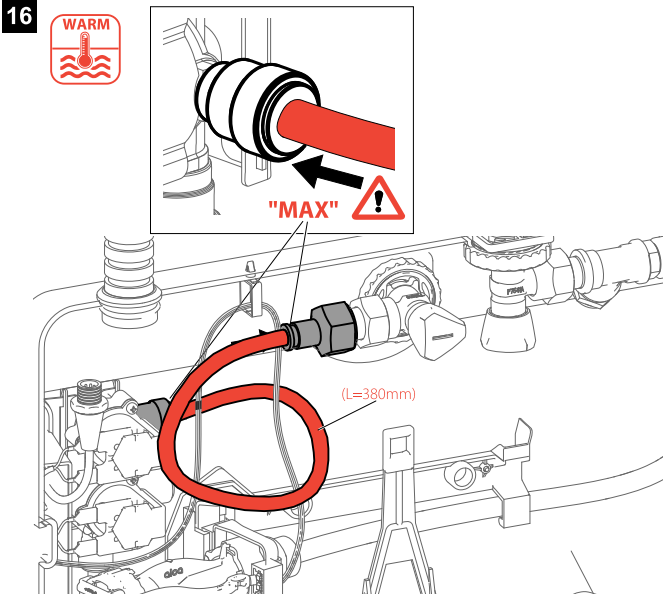


14

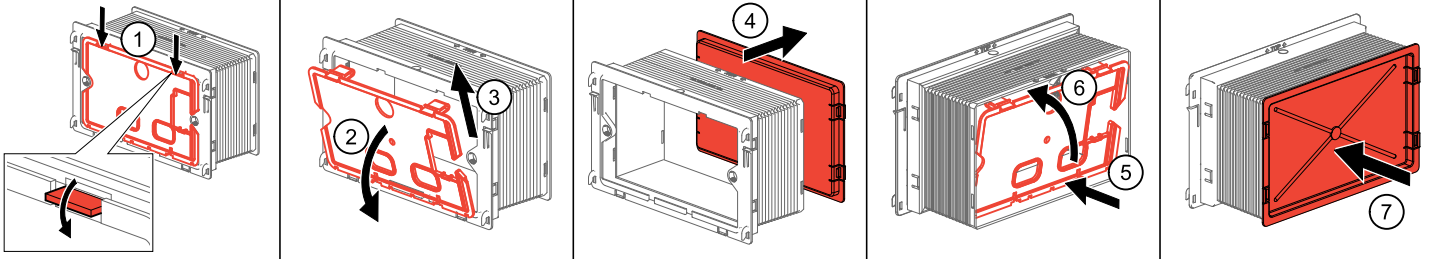


15

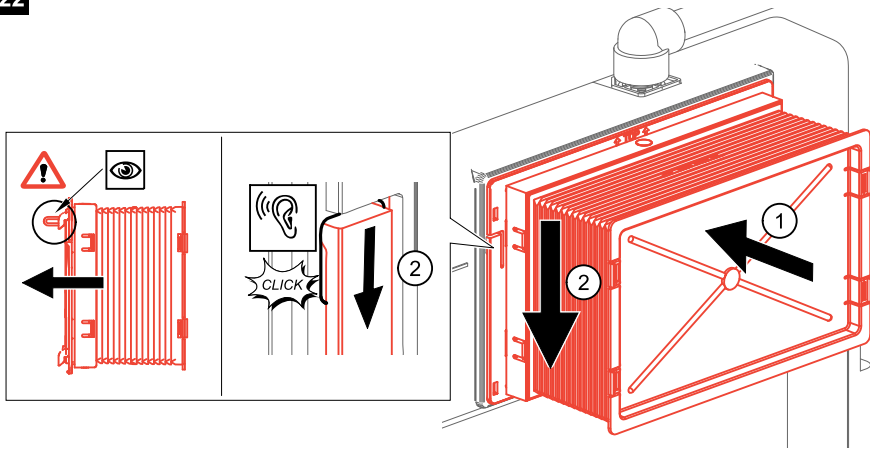




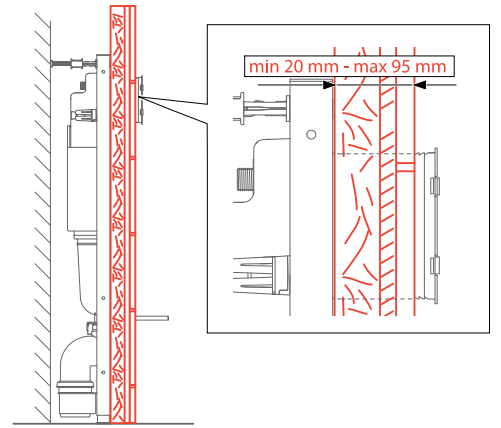
21



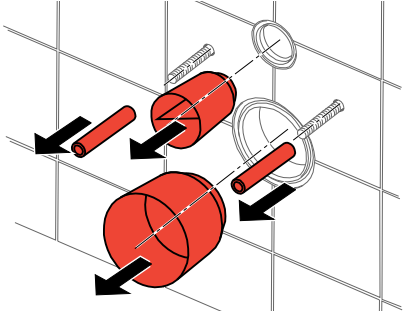
22



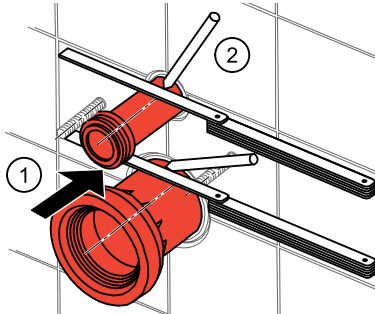
23



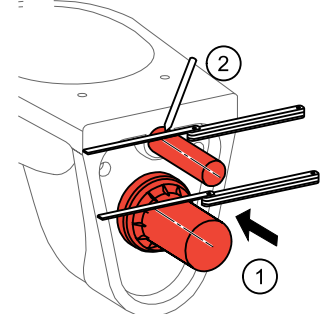
24



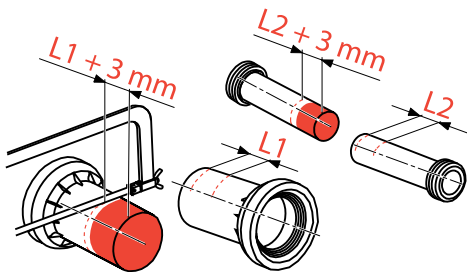
25



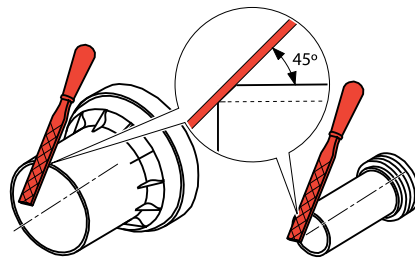
26



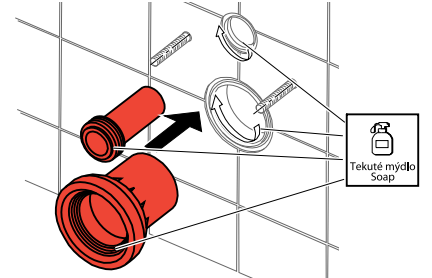
28



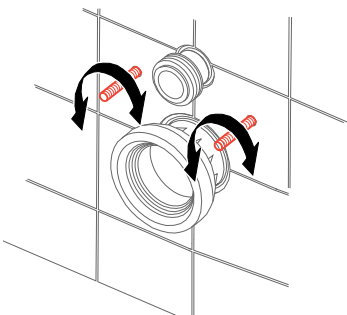
29



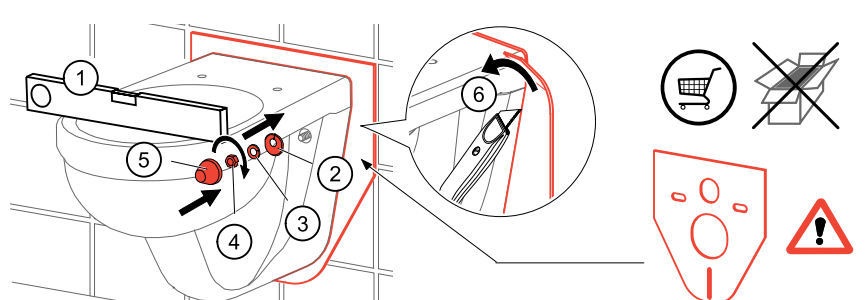
30



31



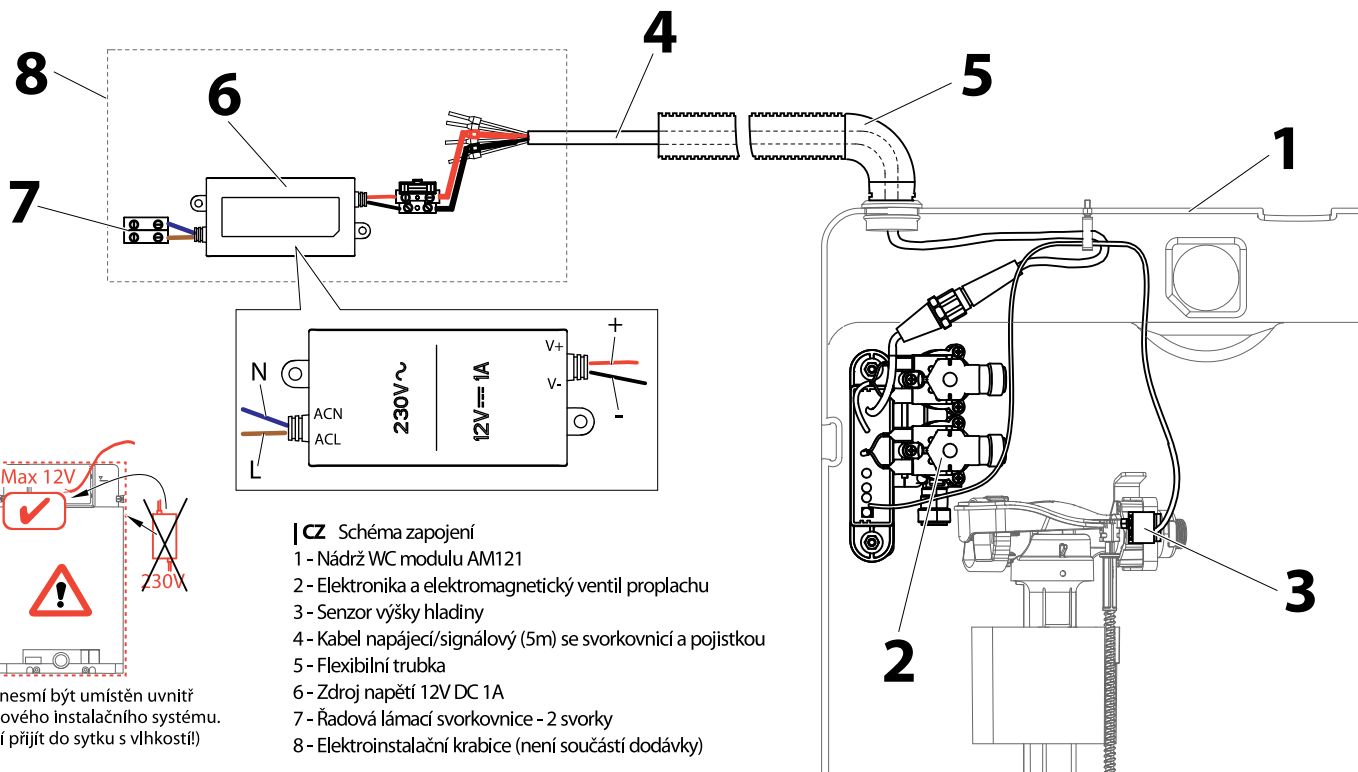
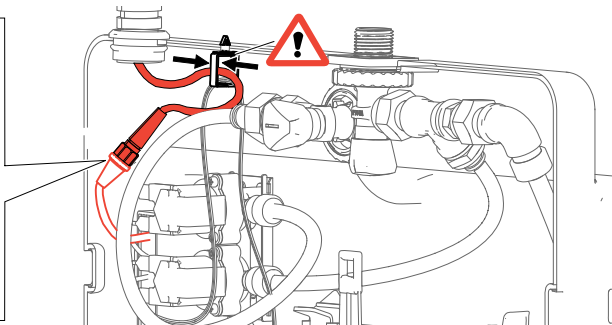
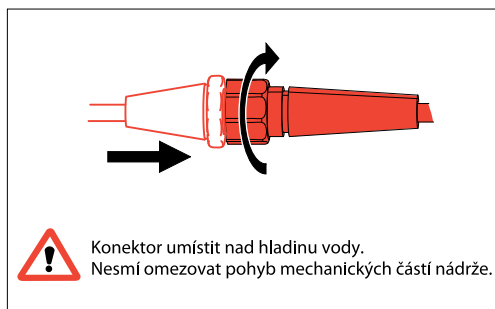
32



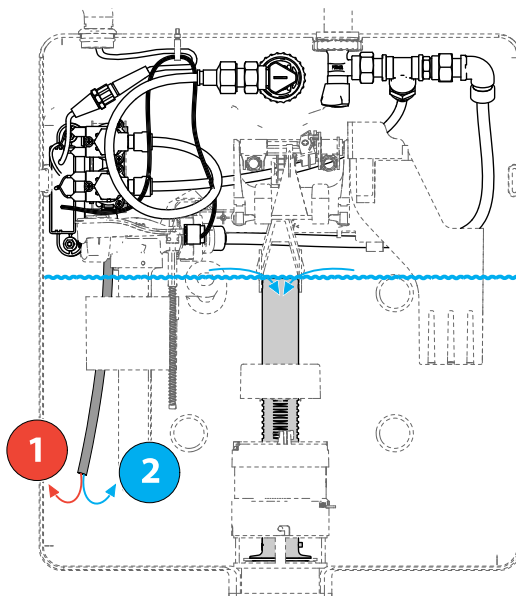
32



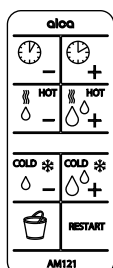
Riziko úrazu elektrickým proudem



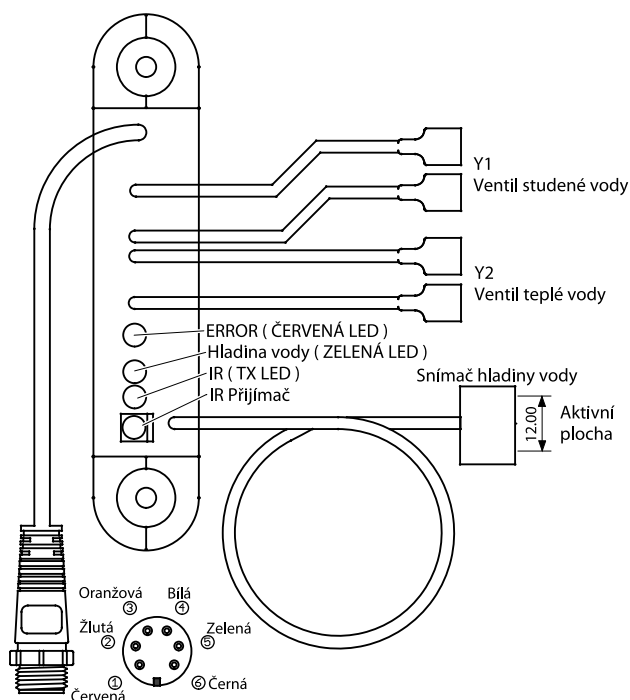
33 Přednastavená funkce proplachu



Změnit tovární nastavení je možné dálkovým ovladačem P195.
(Není součástí dodávky.)



34 Zapojení vstupů a výstupů řídicí jednotky pro systémy řízení budov

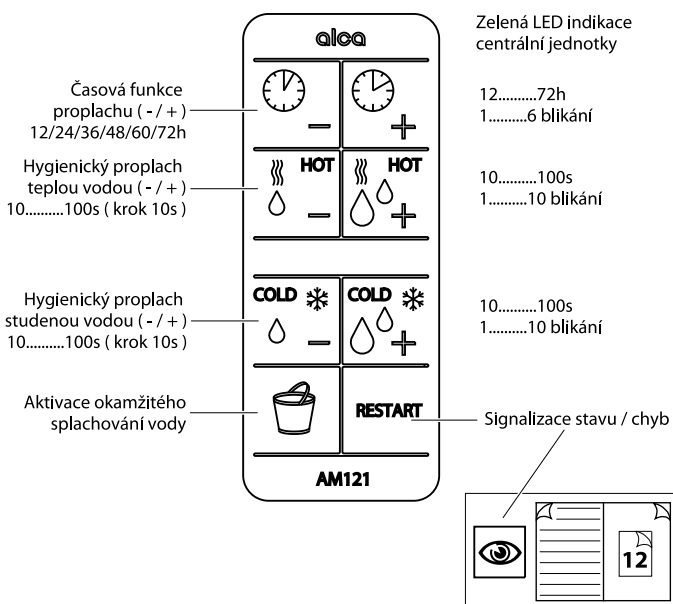


Function
① + DC 12V
② Izolovaný vstup 0V
③ Bezpotenciálový kontakt
④ Bezpotenciálový kontakt
⑤ Izolovaný vstup +12V
⑥ - DC 0V

Bezpotenciálový kontakt K1 ③ — ④				
	Trvale ZAPNUTO	Trvale VYPNUTO	Puls VYPNUTO	Popis funkce
1.	•			Regulátor je připojen a funguje
2.		•		Ovladač je vadný / Nepřipojeno / Vypnuto / Nádrž prázdná
3.			1s.	Aktivován ventil studené vody Y1
4.			2s.	Aktivován ventil teplé vody Y2
5.			3s.	Rezervovat pro budoucí použití

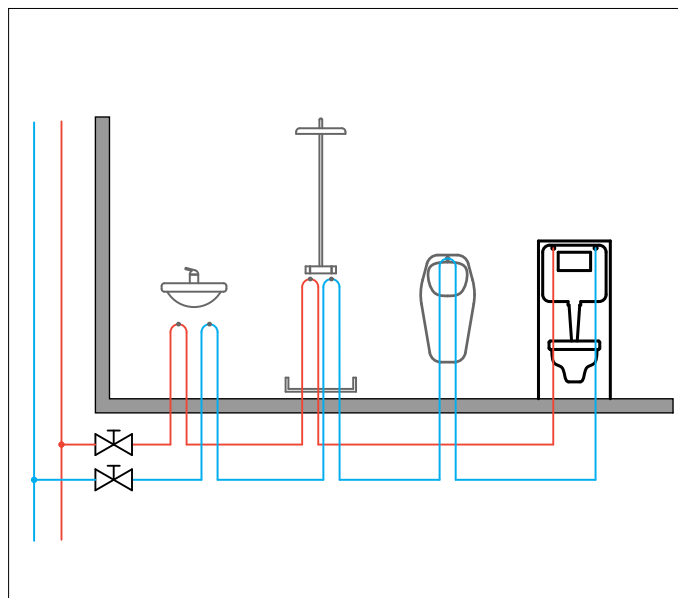
Izolovaný vstup I1 DC 12V ⑤				
	Trvale ZAPNUTO	Trvale VYPNUTO	Puls ZAPNUTO	Popis funkce
1.	•			
2.		•		
3.			1s.	Aktivován ventil studené vody Y1
4.			2s.	Aktivován ventil teplé vody Y2
5.			3s.	Rezervovat pro budoucí použití

35 Dálkový ovladač P195 - není součástí dodávky



36 Zapojení AM121/1120 do vodovodního systému

WC modul AM121/1120 s funkcí hygienického proplachu potrubí musí být zapojen jako poslední spotřebič ve vodovodní instalaci.



A

B

B-1

B-2

B-3

C

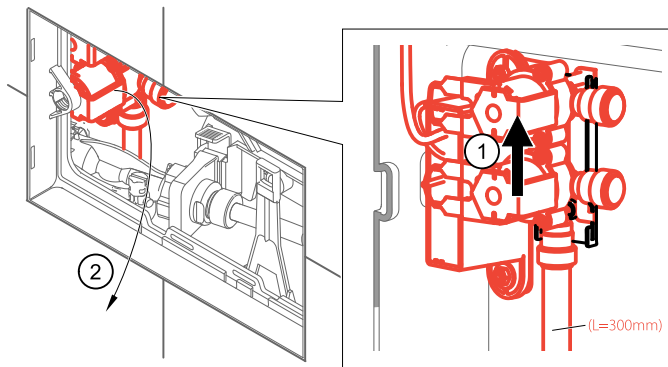
D

D-1

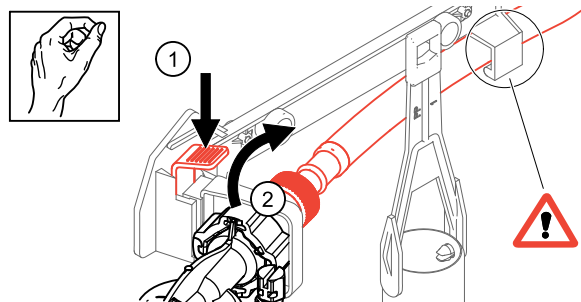
D-2

D-3

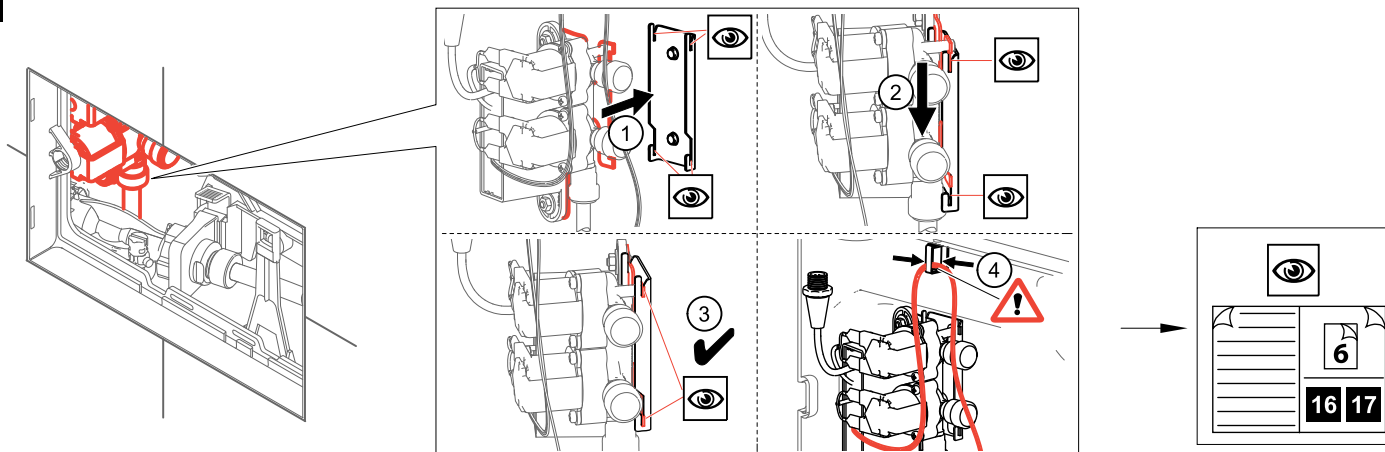
D-4



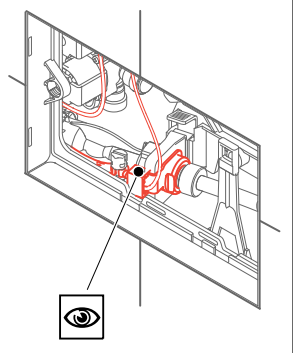
D-5



D-6

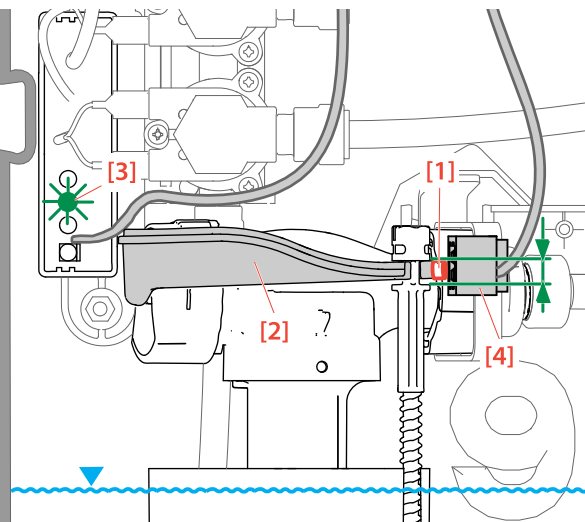


E

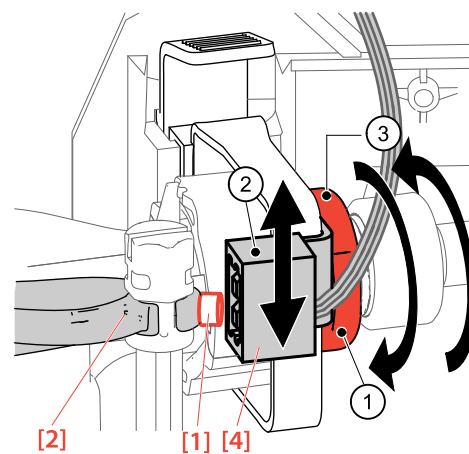


Správná poloha magnetu [1], na páce [2] uzavřeného napouštěcího ventilu, musí být mezi zelenými ryskami. Při správné funkci svítí zelená LED dioda [3]. Pokud to tak není, je nutné čidlo [4] výškově seřídit.

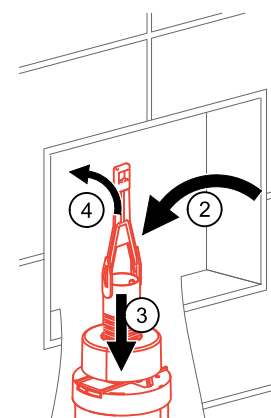
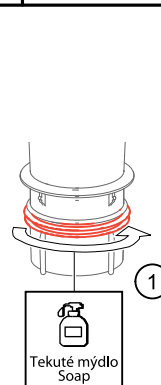
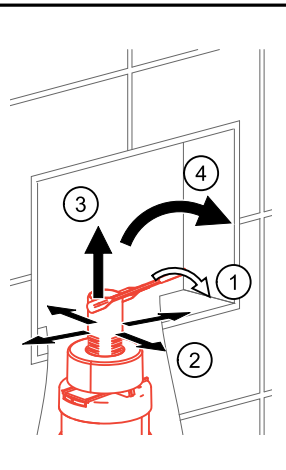
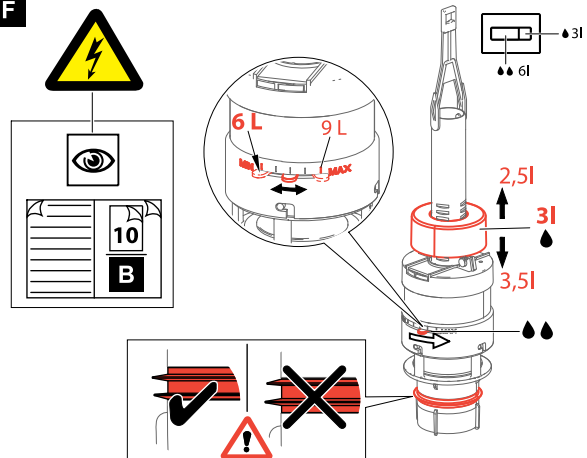
E-1 Správná poloha senzoru + signalizace správné polohy (zelená dioda):



E-2 Postup při seřízení výšky senzoru polohy páky NV:



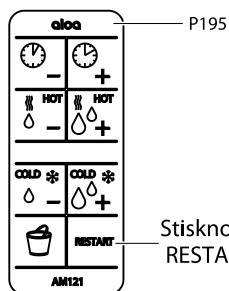
F



LED indikace stavu

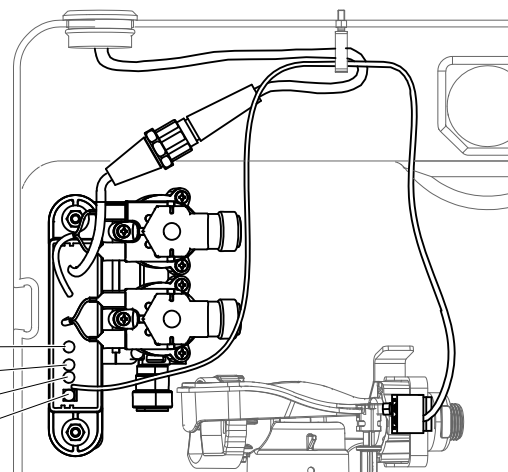
Zelená LED trvale svítí = vše OK
Červená LED trvale svítí = ERROR

Indikace chyb zelenou LED diodou



- 2 x prázdná nádrž
- 3 x vysoká hladina vody
- 4 x vnitřní porucha elektroniky
- 5 x porucha ventilu
- 6 x odpojený ventil

- ERROR (ČERVENÁ LED)
- Hladina vody (ZELENÁ LED)
- IR (TX LED)
- IR Příjímač



Technické parametry

Pracovní rozsah tlaku vody	min. 0,1 MPa (1bar) – max. 0,8 MPa (8bar)
Standartní nastavení malého/velkého spláchnutí	3/6 L
Hygienická rezerva	3 L
Rozsah nastavení malého spláchnutí	2,5 – 3,5 L
Rozsah nastavení velkého spláchnutí	6 – 9 L
Max. teplota teplé vody	max. 55 °C
Max. teplota studené vody	max. 25 °C
Rozsah aktivity hygienického proplachu	12/24/36/48/60/72h (přednastaveno 72h)
Rozsah objemu hygienického proplachu studené vody	10 – 100s (60s ~ 6,8 litru), přednastaveno 60s
Rozsah objemu hygienického proplachu teplé vody	10 – 100s (60s ~ 6,8 litru), přednastaveno 60s
Napájení řídicí elektroniky	12V DC 0,5A
Stupeň krytí řídicí elektroniky - hodnota neplatí pro zdroj	IP45
Odběr v klidovém stavu	5 mA
Zatížení výstupních kontaktů	max. 1A/24V
Specifikace zdroje	DC 12V/12W pouze originální zdroj od výrobce tohoto zařízení Vstup zdroje: 230V AC, 50/60Hz Výstup zdroje: 12V DC 1A

Likvidace zařízení

Před likvidací odpojte výrobek od přívodu vody a elektřiny. Dále odstříhnete síťový kabel tak, aby již nemohl být použit.

- Pokud je u výrobku uveden symbol pojízdného kontejneru v přeškrnutém poli, znamená to, že se na výrobek vztahuje směrnice Evropské unie číslo 2002/96/EC.
- Všechny elektrické a elektronické výrobky by měly být likvidovány odděleně od běžného komunálního odpadu prostřednictvím sběrných zařízení zřízených za tímto účelem vládou nebo místní samosprávou.
- Správný způsob likvidace starého elektrického spotřebiče pomáhá zamezit možným negativním dopadům na životní prostředí a zdraví.
- Bližší informace o likvidaci starého spotřebiče získáte u místní samosprávy, ve sběrném zařízení nebo v obchodě, ve kterém jste výrobek zakoupili.



22		
Výrobce: Alcadrain s. r. o., Komunardů 1626/35, 170 00 Praha 7 – Holešovice, CZ		
Prohlášení o vlastnostech č. 07/2022		
Předstěnové instalační systémy: AM121		
Základní charakteristika	Vlastnosti	Harmonizovaná tech. specifikace
Vodotěsnost	Vyhovuje	EN14055
Spolehlivost vypouštěcího ventilu	Kategorie I	EN14055
Hladina hluku	Skupina I	EN14055
Splachovací objem	Vyhovuje	EN14055
Trvanlivost	Vyhovuje	EN14055
Osobní hygiena – PH EN 14055 – CL1 – 6 – NLI – VR I		

